

# BETRIEBSANLEITUNG

## Kondenstrockner KT 520



Perfektion aus Prinzip

**Wilms®**

# EG - KONFORMITÄTS - ERKLÄRUNG

im Sinne der EG - Richtlinie Maschinen 2006 / 42 / EG

## Bezeichnung:

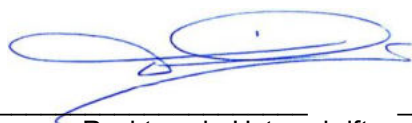
KT 520

ist entwickelt, konstruiert und gefertigt in Übereinstimmung mit der oben genannten Richtlinie, der Niederspannungsrichtlinie 2014/35 EU und der EMV Richtlinie 2014/30 EU. Rohs Richtlinie EU 2011/65 und WEEE Richtlinie EU 2012/19.

## Folgende harmonisierte Normen sind angewandt:

- EN 60335-2-40 Standard für elektrische Entfeuchter.
- EN 60335-1 Sicherheit elektrischer Geräte für den Hausgebrauch.
- EN 61000-3-2 Elektromagnetische Verträglichkeit.
- EN 61000-3-3 Elektromagnetische Verträglichkeit.
- EN 55014-1 Elektromagnetische Verträglichkeit.
- CISPR 14-1 Elektromagnetische Verträglichkeit.
- EN 55014-2 Elektromagnetische Verträglichkeit.
- CISPR 14-2 Elektromagnetische Verträglichkeit.

Mönchengladbach,  
22.01.2021



Geschäftsführender Gesellschafter

Ort, Datum

Rechtsverb. Unterschrift

Angaben zum Unterzeichner

# INHALT

# SEITE

1. ALLGEMEINE SICHERHEITSHINWEISE .....	1
2. SICHERHEITSHINWEISE .....	2
3. ALLGEMEINE HINWEISE .....	3
4. WIRKPRINZIPIEN DES LUFTENTFEUCHTERS .....	3
5. MONTAGE UND TRANSPORT .....	3
6. BEDIENUNGSHINWEISE .....	4
7. ELEKTRONISCHE STEUERUNGEN .....	4
8. AUTOMATISCHES ABTAUSYSTEM .....	5
9. ARBEITSMODUS MIT DIREKTDRAINAGE .....	5
10. ARBEITSMODUS MIT KONDENSATPUMPE (OPTION) .....	5
11. ELEKTRISCHE ANSCHLÜSSE .....	6
12. BETRIEBSBEDINGUNGEN .....	6
13. TECHNISCHE DATEN .....	6
14. FEHLERBEHEBUNG .....	7
15. WARTUNG UND INSTANDHALTUNG .....	7
16. SCHALTPLÄNE .....	8
17. ENTSORGUNG .....	9
18. ERSATZTEILLISTE .....	10-11

## 1. ALLGEMEINE SICHERHEITSHINWEISE

Der Betreiber muss dem Benutzer die Betriebsanleitung zur Verfügung stellen und sich vergewissern, dass der Benutzer den Inhalt versteht.



**ACHTUNG**  
**Brandgefahr/brennbare**  
**Materialien**



- Das Gerät enthält brennbares Kältemittel  
Lesen Sie die mitgelieferten Anweisungen /  
Warnungen



- Lesen Sie die Betriebsanleitung



- Lesen Sie die Wartungsanleitung

- Verwenden Sie keine anderen als die vom Hersteller empfohlenen Mittel, um den Abtauvorgang zu beschleunigen oder das Gerät zu reinigen.
- Das Gerät darf nur in einem Raum ohne kontinuierlich arbeitende Zündquellen gelagert werden (z. B. offenes Feuer, in Betrieb befindliche Gas- oder Elektroheizgeräte).
- Nicht beschädigen oder mit offener Flamme beaufschlagen.
- Beachten Sie, dass die Kältemittel möglicherweise geruchslos sind.
- Das Gerät sollte in einem Raum mit einer Grundfläche von mehr als 4m<sup>2</sup> installiert, betrieben und gelagert werden.



**ACHTUNG**

Das Gerät kann von Kindern ab 8 Jahren sowie von Personen mit reduzierten physischen, sensorischen oder mentalen Fähigkeiten oder Mangel an Erfahrung und / oder Wissen benutzt werden, wenn sie beaufsichtigt oder bezüglich des sicheren Gebrauchs des Gerätes unterwiesen wurden und die daraus resultierenden Gefahren verstanden haben. Kinder dürfen nicht mit dem Gerät spielen. Reinigung und Wartung dürfen nicht durch Kinder ohne Beaufsichtigung durchgeführt werden.

- Die Einhaltung der nationalen Gasvorschriften ist zu beachten.
- R290 hat ein niedriges Treibhausgaspotential (Global Warming Potential - GWP) von 3 und ein Ozonabbaupotenzial (Ozone Depletion Potential - ODP) von 0.
- Die maximale Kältemittelmenge beträgt 0,150 kg.
- Halten Sie die Lüftungsöffnungen frei von Hindernissen.
- Das Gerät muss so gelagert werden, dass keine mechanischen Schäden auftreten.
- Das Gerät muss mindestens 50 cm von einer Wand oder anderen Gegenständen aufgestellt werden.

- Das Gerät muss in einem gut belüfteten Bereich gelagert werden, mit einer Raumgröße, die für den Betrieb angemessen ist.
- Jede Person, die am Kältemittelkreislauf arbeitet oder diesen öffnet, sollte über ein aktuell gültiges Zertifikat einer von der Industrie akkreditierten Bewertungsbehörde verfügen, die ihre Kompetenz zum sicheren Umgang mit Kältemitteln gemäß der anerkannten Bewertungsspezifikation der Industrie autorisiert.
- Wartungsarbeiten dürfen nur gemäß den Empfehlungen des Geräteherstellers durchgeführt werden. Wartungs- und Reparaturarbeiten, die andere Fachkräfte erfordern, müssen unter der Aufsicht der für die Verwendung brennbarer Kältemittel zuständigen Person durchgeführt werden.

## 2. SICHERHEITSHINWEISE



### ACHTUNG

**Dieser Luftentfeuchter darf unter den folgenden Bedingungen nicht in Räumen verwendet werden:**

- **potenziell explosionsfähige Atmosphäre**
- **extrem belastete Atmosphäre**
- **hohe Konzentration an Lösungsmitteln**
- **extrem hoher Staubanfall**

**Gerät immer geerdet anschließen:** Betreiben Sie das Gerät ausschließlich mit einem Schutzkontaktstecker und einer geerdeten Steckdose. Der Schutzkontaktstecker ist ein wesentliches Sicherheitsmerkmal, das dazu beiträgt, einer Gefahr durch Feuer oder Stromschlag vorzubeugen.

**Netzkabel vor Beschädigungen schützen:** Betreiben Sie nie ein Gerät mit beschädigtem Netzkabel, da dies zu Feuer oder Stromschlag führen kann. Ist das Netzkabel beschädigt, muss es durch ein Kabel des gleichen Typs und der gleichen Amperezahl durch den Hersteller oder ähnlich qualifizierten Personen ersetzt werden, um eine Gefährdung zu vermeiden.

**Verlängerungskabel:** Verlängerungskabel müssen geerdet sein und die geeignete Spannung an das Gerät liefern können.

**Gerät sorgfältig behandeln:** Lassen Sie den Luftentfeuchter nicht fallen, werfen Sie ihn nicht und öffnen Sie ihn nicht mit Gewalt. Durch grobe Behandlung können die Komponenten oder die Kabel beschädigt werden und Gefahren verursachen.

**Gerät auf stabilem Untergrund betreiben:** Betreiben Sie das Gerät ausschließlich auf einer stabilen, geraden Oberfläche, beispielsweise auf dem Boden oder einem robusten Tisch, so dass der Luftentfeuchter nicht fallen und Verletzungen verursachen kann.

**Gerät von Wasser fernhalten:** Betreiben Sie das Gerät nie in fließendem oder stehendem Wasser - Verletzungsgefahr durch Stromschlag! Lagern oder betreiben Sie das Gerät nicht im Freien. Werden elektrische Leitungen oder Komponenten nass, trocknen Sie sie gründlich, bevor Sie das Gerät verwenden. Im Zweifel Luftentfeuchter bitte nicht einschalten. Wenden Sie sich bitte an einen zugelassenen Händler oder eine anerkannte Werkstatt.

**Lufteinlässe frei halten:** Stellen Sie den Luftentfeuchter nicht zu nah an Vorhängen, Wänden oder anderen Stellen auf, die den Lufteinlass behindern könnten. Dies kann zu einer Überhitzung des Gerätes und zu Gefahr durch Feuer oder Stromschlag führen.

**Filter sauber halten:** Verwenden Sie immer einen sauberen Luftfilter. Verhindern Sie, dass jegliches Material den Filter verstopft. Dies kann zu einer Überhitzung des Luftentfeuchters führen. Verwenden Sie das Gerät niemals ohne Filter. Prüfen und säubern Sie den Filter bei Bedarf, immer bevor Sie den Luftentfeuchter einschalten. Verhindern Sie, dass Öl, Fett oder andere Verunreinigungen in das Gerät gelangen.

**Elektrische Komponenten trocken halten:** Lassen Sie niemals Wasser in die elektrischen Komponenten des Luftentfeuchters gelangen. Werden elektrische Leitungen oder Komponenten aus irgendeinem Grund nass, trocknen Sie sie gründlich, bevor Sie das Gerät verwenden. Im Zweifel Luftentfeuchter bitte nicht einschalten. Wenden Sie sich bitte an einen zugelassenen Händler oder eine anerkannte Werkstatt.

### 3. ALLGEMEINE HINWEISE

Lesen Sie die Betriebsanleitung sorgfältig, **bevor** Sie den Luftentfeuchter zum ersten Mal in Betrieb nehmen.

Überprüfen Sie das **Gerät nach Erhalt** auf eventuelle Transportschäden. Im Falle eines Schadens informieren Sie bitte unverzüglich den Versender.

Transportschäden sollten unmittelbar nach dem Auspacken mitgeteilt werden. Kontaktieren Sie unverzüglich den Verkäufer oder spezialisierten Fachhändler.

**Bewahren Sie die Verpackung** des Luftentfeuchters an einem sicheren Ort **auf**, um ihn sicher versenden zu können, falls ein Eingriff des Kundendienstes notwendig wird. Um Platz zu sparen, können Sie einfach das Klebeband mit einem Messer aufschneiden und den Karton zusammenfallen.

### 4. WIRKPRINZIPIEN DES LUFTENTFEUCHTERS

Dieser Luftentfeuchter ist darauf ausgelegt, die Luftfeuchtigkeit in einem Gebäude oder Teil eines Gebäudes zu reduzieren. Zweck ist es, Schäden durch Feuchtigkeit zu verhindern und feuchte Materialien wie Teppiche, Böden, Wände, Möbel, deren Inhalt, Holz und Baumaterialien zu trocknen.

Dieser Luftentfeuchter beugt der Bildung von Kondenswasser vor, mindert die Luftfeuchtigkeit und trägt dazu bei, die gewünschte relative Luftfeuchtigkeit konstant zu halten. Die Zeit, die der Luftentfeuchter benötigt, um einen Raum zu trocknen und die gewünschte relative Luftfeuchtigkeit zu erreichen, hängt von den Umweltbedingungen innerhalb des Raumes ab. Die Menge des Luftaustausches zwischen Innen- und Außenluft, jegliche Feuchtigkeitsquellen und die Raumtemperatur, zum Beispiel, können den Entfeuchtungsprozess entweder beschleunigen oder verlangsamen.

Der Luftentfeuchter arbeitet nach dem Prinzip der Kondensationstrocknung mit Wärmerückgewinnung. Der Ventilator saugt die feuchte Luft aus dem Raum an, führt sie über einen Filter und dann durch einen Verdampfer. Im Inneren des Gerätes wird die Luft bis unter den Taupunkt abgekühlt, so dass der Wasserdampf Kondensat an den Lamellen bildet, das in den Wasserbehälter fließt. Die abgekühlte und getrocknete Luft wird durch einen Kondensator wieder erwärmt. Dadurch, dass die Raumluft immer wieder durch den Luftentfeuchter wiederaufbereitet wird, werden der Feuchtigkeitsgehalt und die relative Feuchtigkeit der Luft reduziert.

### 5. MONTAGE UND TRANSPORT

Für die Montage und den Transport bitte folgende Hinweise beachten:

- ⇒ Die Luftein- und -auslässe dürfen nicht abgedeckt werden, während das Gerät in Betrieb ist.
- ⇒ Vor jeglichem Transport muss der Luftentfeuchter ausgeschaltet werden. Ziehen Sie den Netzstecker aus der Steckdose und leeren Sie den Wasserbehälter.
- ⇒ Beim Transport muss das Gerät auf festem Untergrund befestigt werden, damit es nicht wegrollt.
- ⇒ Transportieren Sie den Luftentfeuchter immer senkrecht.
- ⇒ Dieser Luftentfeuchter ist ausschließlich für das Trocknen von Luft geeignet.
- ⇒ Wird das Gerät für mehrere Minuten in waagerechter Position gelagert oder transportiert, muss es anschließend für mindestens 30 Minuten senkrecht aufgestellt werden, bevor es eingeschaltet wird. Hierdurch gelangt das Öl zurück in den Kompressor.

## 6. BEDIENUNGSHINWEISE



### ACHTUNG

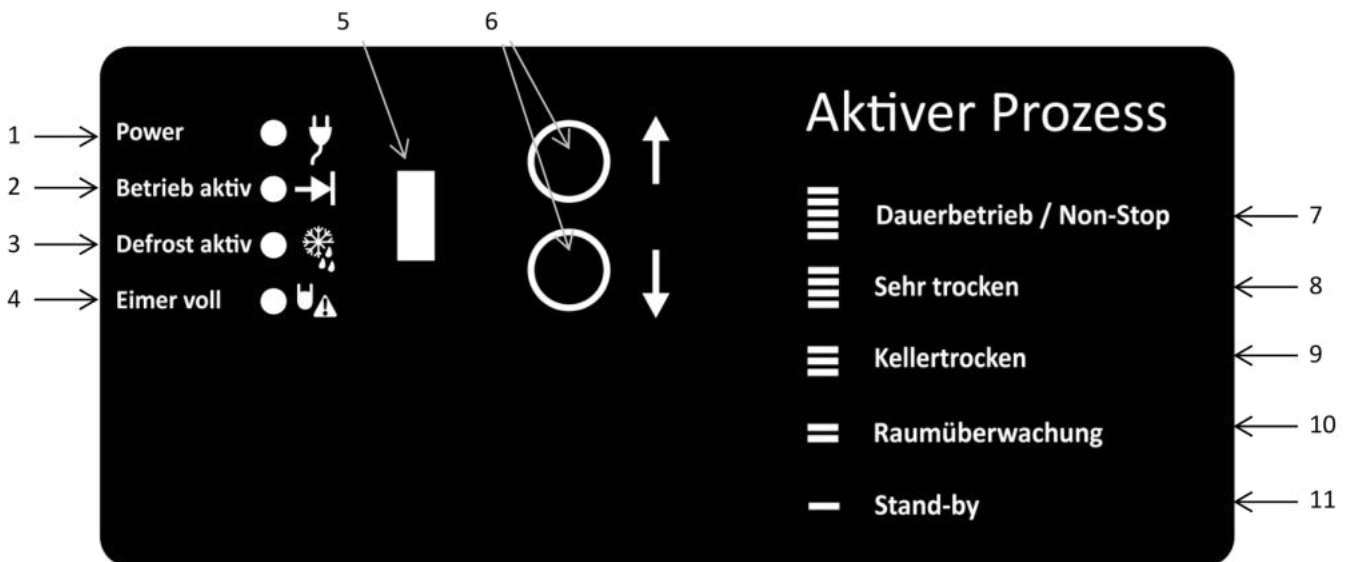
- Luftentfeuchter nur in senkrechter Position in Betrieb nehmen.
- Gerät an eine Standard-Steckdose mit angemessener Stromspannung- und -stärke anschließen.
- Schaltet sich das Gerät aus irgendeinem Grund aus, warten Sie fünf Minuten bevor Sie es wieder einschalten. Dadurch wird vermieden, dass der Kompressor beschädigt wird.
- Überprüfen Sie täglich, ob der Luftentfeuchter vorschriftsmäßig funktioniert.
- Schützen Sie Bodenflächen vor Wasser.

### Bitte folgende Schritte einhalten, bevor Sie diesen Luftentfeuchter in Betrieb nehmen:

- ⇒ Gerät nach dem Transport 30 Minuten lang stehen lassen. Diese Vorgehensweise empfiehlt sich, um die Lebensdauer des Kompressors zu erhöhen.
- ⇒ Stecken Sie den Stecker in die Steckdose.
- ⇒ Überprüfen Sie, ob der Wasserbehälter sich in der richtigen Position befindet.
- ⇒ Das Bedienfeld muss beleuchtet sein, nachdem das Gerät an das Stromnetz angeschlossen wurde.
- ⇒ Stellen Sie die Luftfeuchtigkeit auf den gewünschten Wert ein.
- ⇒ Überprüfen Sie den ordnungsgemäßen Betrieb von Lüfter und Kompressor, bevor Sie das Gerät unbeaufsichtigt lassen.

## 7. ELEKTRONISCHE STEUERUNGEN

Dieses Gerät ist mit einer elektronischen Steuerung ausgestattet. Die einzelnen LEDs und entsprechenden Symbole haben die folgende Bedeutung:



1 LED leuchtet, wenn der Luftentfeuchter an das Stromnetz angeschlossen ist

2 – LED leuchtet, wenn der Sollwert erreicht ist

3 – LED leuchtet beim Abtauvorgang

4 – LED blinkt langsam bei vollem Wasserbehälter, blinkt schnell, wenn ein Defekt vorliegt

5 – LED-Leiste zeigt den ausgewählten Modus durch Drücken der Tasten "6" an

6 – Drücken Sie die Tasten, um den gewünschten Betriebsmodus einzustellen.

7 – Einstellung für Betriebsmodus „Dauerbetrieb“.

8 – Einstellung zum Entfeuchten sehr trocken.

9 – Einstellung zum Entfeuchten Kellertrocken.

10 – Einstellung zum Entfeuchten Raumüberwachung.

11 – Einstellung für den Betriebsmodus „Standby“.

## 8. AUTOMATISCHES ABTAUSYSTEM

Während des normalen Betriebes des Luftentfeuchters kann sich am Verdampfer Eis bilden. Dieser Luftentfeuchter ist mit einem automatischen Heißgas-Abtausystem ausgestattet. Stellt der Temperatursensor Eis fest, wird dieses automatisch nach dem folgenden Prinzip abgetaut:

- ⇒ Ein Temperatursensor misst die Temperatur am kritischen Bereich des Verdampfers;
- ⇒ Er überträgt ein elektrisches Signal an die elektronische Hauptplatine. Er wurde so ausgelegt, dass häufige Abtauzyklen und der damit verbundene Effizienzverlust vermieden werden;
- ⇒ Das Relais schaltet den Ventilator ab und öffnet gleichzeitig das Magnetventil;
- ⇒ Heißgas wird in den Verdampfer geleitet, bis dieser völlig frei von Eis ist;
- ⇒ Sobald der Temperatursensor +7°C erreicht, läuft der Luftentfeuchter wieder in seinem normalen Betriebsmodus;
- ⇒ Der Zeitraum zwischen den Abtauzyklen beläuft sich auf je 20 Minuten nach Wiederaufnahme des normalen Betriebs.

## 9. ARBEITSMODUS MIT DIREKTDRAINAGE

Dieser Luftentfeuchter wird mit einem Wasserbehälter geliefert, der ab Werk mit einem Gewindestopfen zum Ablassen des Kondensats versehen ist.

Zusätzlich ist im Lieferumfang ein Schlauchanschluss für einen 14-mm-Schlauch (9/16 ") enthalten, mit dem der Benutzer das Kondensat direkt in einen Abfluss leiten kann.

Während des normalen Betriebes sammelt das Gerät Wasser im Wasserbehälter und stoppt den Betrieb, wenn der Schwimmer den maximalen Wasserstand erreicht. Dabei leuchtet auch die entsprechende LED am Bedienfeld auf (siehe Abschnitt 7).

Zur Direktdrainage den Schlauch verwenden und wie folgt vorgehen:

- ⇒ Entleeren Sie den Wasserbehälter;
- ⇒ Entfernen Sie den Stopfen am Boden des Wasserbehälters;
- ⇒ Schrauben Sie den Schlauchanschluss an die Stelle des Stopfens;
- ⇒ Schliessen Sie den Schlauch am Schlauchanschluss an;
- ⇒ Der Schlauch darf in seinem gesamten Verlauf die Mitte des Wasserbehälters nicht übersteigen. Das Schlauchende entweder in ein größeres Gefäß oder direkt in einen nahe gelegenen Abfluss leiten. Der Schlauch muss abwärts gerichtet sein, da die Drainage durch Schwerkraft erfolgt.

## 10. ARBEITSMODUS MIT KONDENSATPUMPE (OPTION)

- ⇒ Schalten Sie das Gerät in den Standby-Modus und ziehen Sie den Netzstecker aus der Steckdose;
- ⇒ Nehmen Sie den Wassertank aus dem Luftentfeuchter und leeren Sie ihn;
- ⇒ Stecken Sie einen 8-mm-Schlauch (Innendurchmesser) mit der gewünschten Länge in den Wasserauslass der Tauchpumpe und führen Sie ihn durch die Aussparung im Gehäuse. Setzen Sie die Pumpe anschließend in den Wasserbehälter ein;
- ⇒ Stecken Sie den Pumpenstecker in die Pumpensteckdose, die sich in der Mitte unter der Abtropfwanne befindet, und stellen Sie den Wasserbehälter auf seinen vorgesehenen Platz zurück;
- ⇒ Verlängern Sie den Schlauch zu einem vorhandenen Sammelbehälter oder Abfluss.



- ⇒ Schließen Sie den Luftentfeuchter an und stellen Sie die gewünschte Luftfeuchtigkeit ein;
- ⇒ Prüfen Sie, ob die Pumpe funktioniert und Wasser aus dem Schlauchende fließt, indem Sie etwas Wasser in den Wasserbehälter füllen, bis die Pumpe anspringt.


## 11. ELEKTRISCHE ANSCHLÜSSE

Dieser Luftentfeuchter wurde für eine Elektroinstallation von 230 V~50Hz entwickelt. Achten Sie darauf, dass die Steckdosen geerdet und alle Sicherheitsvorkehrungen getroffen sind.

## 12. BETRIEBSBEDINGUNGEN

Dieser Luftentfeuchter kann bei einer Umgebungstemperatur im Bereich von +5°C bis +32°C und einer relativen Luftfeuchtigkeit von 35% bis 90% betrieben werden. Er eignet sich für den Einsatz in Wohngebäuden, Büroräumen, Museen, Archiven, Garagen und Lagerräumen.

## 13. TECHNISCHE DATEN

Modell		KT 520
Temperaturbereich		+5 °C - +32°C
Luftfeuchtigkeitsbereich		40% - 90%
Abtausystem		Heissgas
Nennspannung		220-240V ~ 50 Hz
Nennleistung	32°C – 80%	0,57 kW
Nennstrom		2,5 A
Luftleistung		520 m³/h
Inhalt Wassertank		5 l
Kältemittel		R290 / 150 g 
Treibhausgaspotential (GWP)		3
CO2 Äquivalent		0,00045t
Hermetischer Kältekreislauf, befüllt mit einem brennbaren Kältemittel		
Maximal zulässiger Druck		3,0 MPa
Trocknungsleistung (l/24h)	32°C – 80%	25
	20°C – 60%	12
	10°C – 60%	5
Gerätemaße B×T×H [mm]		330 x 355 x 570
Gewicht		25 kg
Elektronische Steuerung		✓
Geräuschemission		52dB(A)

## 14. FEHLERBEHEBUNG

Problem	Ursache	Lösung
<b>Gerät funktioniert nicht.</b>	Gerät nicht an Strom angeschlossen.	Gerät an Strom anschließen; anliegenden Strom an Steckdose prüfen.
	Wasserbehälter komplett voll.	Wasserbehälter muss geleert und wieder eingesetzt werden.
<b>Gerät entfeuchtet nicht.</b>	Umgebungstemperatur liegt unter +5°C.	Unter dieser Bedingung wird der Luftentfeuchter ineffizient. Es wird empfohlen, das Gerät auszuschalten.
	Umgebungstemperatur liegt über +32°C.	Unter dieser Bedingung wird der Kompressor überlastet und schaltet sich automatisch ab. Es wird empfohlen, das Gerät auszuschalten.
	Luftfeuchtigkeit der Umgebung liegt unter 35%.	Unter dieser Bedingung wird der Luftentfeuchter ineffizient. Es wird empfohlen, das Gerät auszuschalten.
	Luftfilter ist stark verschmutzt.	Luftfilter muss ausgetauscht werden.
	Nicht ausreichende Trockenzeit.	Mehr Trockenzeit vorsehen.
<b>Kompressor läuft nicht an.</b>	Überlastungsschutz ist defekt.	Wenden Sie sich bitte an einen zugelassenen Händler oder eine anerkannte Werkstatt.
<b>Ventilator läuft nicht.</b>	Ventilator ist defekt.	Wenden Sie sich bitte an einen zugelassenen Händler oder eine anerkannte Werkstatt.
<b>Ein Eisblock ist auf dem Verdampfer zu erkennen.</b>	Steuerung ist defekt.	Wenden Sie sich bitte an einen zugelassenen Händler oder eine anerkannte Werkstatt.
	Raumtemperatur liegt unter +5°C.	Gerät darf nur in Räumen mit Temperaturen von mehr als +5°C aufgestellt werden.
<b>Gerät taut nicht ab.</b>	Temperatursensor ist defekt.	Wenden Sie sich bitte an einen zugelassenen Händler oder eine anerkannte Werkstatt.
	Steuerung ist defekt.	Wenden Sie sich bitte an einen zugelassenen Händler oder eine anerkannte Werkstatt.

## 15. WARTUNG UND INSTANDHALTUNG

Schalten Sie das Gerät immer aus und ziehen Sie das Stromkabel ab, bevor Sie die Wartung und Instandhaltung durchführen. Die unten angegebenen Wartungs- und Instandhaltungsmaßnahmen **sind bei gezogenem Netzstecker auszuführen**. Die Maßnahmen müssen vor jedem Gebrauch oder bei Bedarf erfolgen.

### ELEKTROBAUTEILE DES SYSTEMS ÜBERPRÜFEN

Prüfen Sie das Stromkabel regelmäßig auf Beschädigungen.

### STAUB FERNHALTEN

Gerät nicht in staubhaltiger Umgebung betreiben.

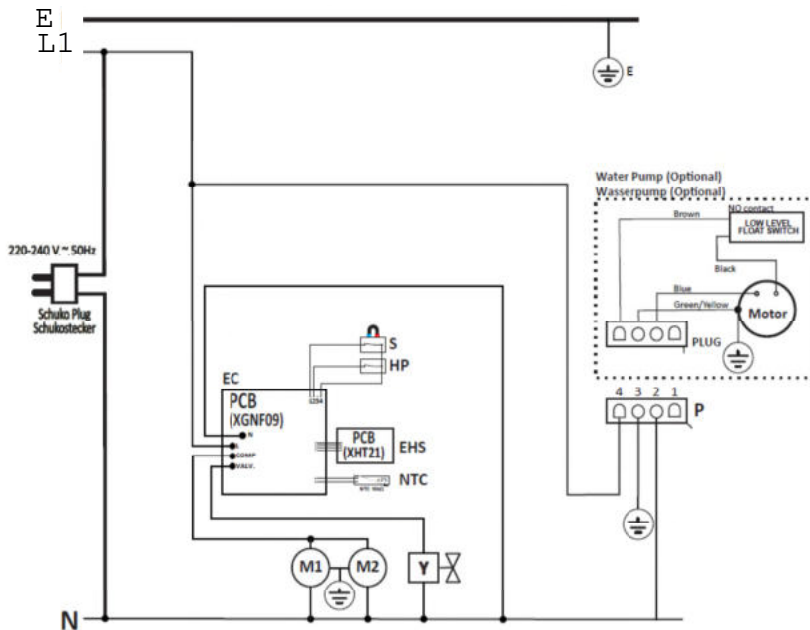
### LUFTFILTER REINIGEN

Überprüfen Sie den Luftfilter regelmäßig, damit er nicht verstopft.

Entfernen Sie den Staub und den Schmutz mit einer weichen Bürste, waschen Sie ihn mit Leitungswasser und lassen Sie ihn trocknen, bevor Sie ihn erneut einsetzen.

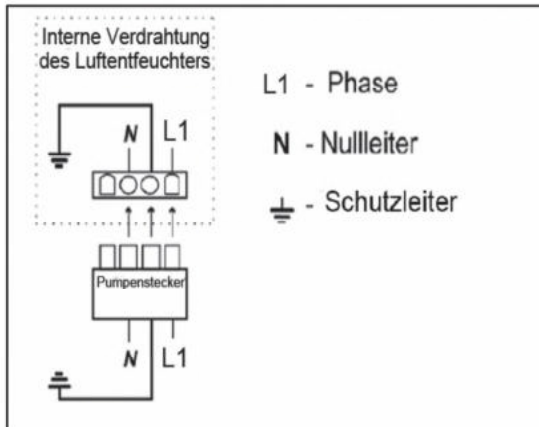
# 16. SCHALTPLÄNE

## ELEKTRISCHE VERDRÄHTUNG DES LUFTENTFEUCHTERS



- E - Erdung
- N - Nullleiter
- L - Phase
- EC - Elektronische Steuerung
- EHS - Feuchtesensor
- NTC - Abtausensor
- S - Wasserstandssensor
- M1 - Kompressor
- M2 - Lüftermotor
- Y - Magnetventil
- P - Steckdose Kondensatpumpe
- HP - Hochdruckschalter

## VERDRÄHTUNG DER KONDENSATPUMPE (OPTIONAL)



Wird eine Kondensatpumpe verwendet, muss diese an die Buchse unter der Kondensatschale des Luftentfeuchters angeschlossen werden.

Die Kondensatpumpe wird über die Leitung L1 und N versorgt.

Sobald das Kondensat in den Wasserbehälter fliesst und der erste Schwimmer der Pumpe aktiviert wird, beginnt die Pumpe damit das Wasser auszupumpen. Ist der Schlauch verstopft steigt der Wasserstand, bis der Schwimmer des Wasserkastens das Gerät komplett abschaltet. Die Anzeige Behälter voll leuchtet.

Hinweis:

Die Zuleitung zur Pumpe muss gemäss dieses Schaltplanes angeschlossen werden

## 17. ENTSORGUNG



In der Europäischen Union dürfen elektronische Geräte nicht als Haushaltsmüll behandelt werden. Sie müssen gemäß der Richtlinie 2019/19 / EU des Europäischen Parlaments und des Rates vom 4. Juli 2019 zu Elektro- und Elektronikaltgeräten fachgerecht entsorgt werden.

Entsorgen Sie dieses Gerät am Ende seiner Lebensdauer gemäß den geltenden gesetzlichen Bestimmungen.

Wenden Sie sich an Ihre örtlichen Behörden oder an Ihren Händler um, Ratschläge zum Recycling zu erhalten.

## ERSATZTEILLISTE KT 520

ab Geräte Nr. 48436851

Pos.	Artikel-Nr.	Bezeichnung	Stück
1	3101200	Grundplatte	1
2	3101201	Rahmen	1
3	3101202	Gehäuse Vorderseite	1
4	3101203	Ansauggitter	1
5	3101204	Gehäuse	1
6	3101205	Kompressor	1
7	3101206	Verdampfer kpl.	1
8	3101207	Lüftermotor	1
9	3101208	Lüfterflügel	1
10	3104554	Halter Ventilator	4
11	3101209	Widerstand	1
12	3104703	Sensor Schwimmerkasten	1
13/a/b	3101210	Halter Sensor und Schwimmer	1
14	3104552	Zuleitungskabel	1
15	3101211	Kabelverschraubung	1
16	3101212	Luftfilter	1
17	3101213	Wasserkasten kompl.	1
18/a/b	3101214	Kit / Stopfen, Dichtung, Schlauchanschluss	1
21	3101217	Kontermutter	1
22	3101115	Schwenkrolle	2
23	3101119	Schwenkrolle mit Bremse	2
25	3101219	Steuerung	1
26/27	3101220	Gehäuse komplett	1
28	3101222	Aufkleber Bedienfeld	1
29	3101223	Feuchte Sensor	1
32	3101226	Kondensatschale	1
33	3101227	Kabeldurchführung	2
34	3101135	Griff	2
35	3104713	Magnetventilspule	1
36	3104224	Magnetventil	1
37	3101764	Hochdruckschalter	

# Zeichnung KT 520

